

Suurteholaitteet

Variomix sekoittava pata 80L, 600 mm kallistuskorkeus

KAPPALE # _____

MALLI # _____

NIMI # _____

SIS # _____

AIA # _____



232149 (SM6V80)

KEITTOPATA SMV80,
VARIOMIX - 600MM

Lyhyt spesifikaatio

Kapp. Nro.

Electrolux Professionalin Variomix keittopadat palvelevat vaativan ammattikeittiön tarpeita. Padat ovat valmistettu laadukkaista materiaaleista, taaten kestävyuden ja pitkäikäisyyden. Pyöristetyn padan muodot ja erityisesti täysin saumaton padan ulkovaippa tekee Variomix padoista helpon puhdistaa ja täydellisen hygieeniset.

Pataan on integroitu voimakas sekoittaja automaattisella suunnanvaihdolla ja jonka pyörimisnopeuden voi asettaa pyörimään portaattomasti aina jopa 200 kierrosta minuutissa. Padoissa on neljä valmiiksi esiasetettua sekoitusohjelmaa ja näiden lisäksi on mahdollisuus tallentaa 5 asiakaskohtaista sekoitusohjelmaa. Sekoitusohjelmat ovat todella monipuolisia aina hellävaraisesta sekoituksesta, voimakkaisiin tehosekoituksiin asti.

Sekoitinta ja padan ominaisuuksia ohjataan helppokäyttöisellä, hipaisunäppäimillä varustetulla käyttöpaneelilla, jossa on suuri digitaalinen näyttö.

Padat täyttävät niille asetetut vaatimukset ja standardit, kuten mm. tiukat SFS EN ISO 13849-1 ja EN 13886 turvallisuusstandardit ja padat ovat näin konedirektiivin MD 2006/42/EC mukaiset.

Ominaisuudet

- Pyöreä padan pohja varmistaa, että laite soveltuu myös pienien ruokamäärien valmistamiseen.
- Ylipaineventtiili estää höyryn ylipaineen vaipassa.
- Turvatermostaatti suojaa alhaiselta vedenpinnan tasolta.
- Täyttää CE vaatimukset.
- Täyttää korkeimmatkin hygieniavaatimukset.
- Tehokas lämmitysteknologia nopeuttaa työskentelyä, ja tiivis eristys pitää lämmön padan sisällä.
- Korkea lämpöteho ja nopea lämmitys.
- Tehokas padan päällipinnan eristys, luo mukavan työskentelytilan.
- Elektroninen ohjaus, jolla voidaan tallentaa jopa 50 ohjelmaa. Suurella helppokäyttöisellä näytöllä voidaan valvoa seuraavia toimintoja: käynnistys, keittoaika, lämpötila, vedentäyttö ja sekoitusnopeus.
- Padan sisäseinämät ja pohja kuumenevat ja ruoka kypsyy tasaisesti epäsuoran lämmitysjärjestelmän ansiosta, joka käyttää kyllästettyä höyryä vaipan lämpötilan ollessa 121 °C. Ilma poistetaan automaattisesti.
- LISÄVARUSTEET (tilattavissa koneen kanssa ja asennettava tehtaalla):
 - Automaattinen vedentäyttö - mahdollisuus esiasettaa haluttu täyttömäärä.
 - Automaattinen jäähdytys - ruoan jäähdytys tapahtuu liittämällä vaippa vesihanaan.
 - Ruoka-anturi - asetetaan padan pohjalle, valvoo lämpötilaa tehokkaasti myös silloin, kun pannussa on vain pieni määrä ruokaa. Voidaan liittää HACCP-integroituun järjestelmään.
 - Pesusuihku - integroitu pesusuihku padan sivulle.
- LISÄTARVIKKEET:
 - Vatkain - vatkaa nopeasti kermavaahdot, munanvalkuaiset jne.
 - Pohjasekoitin - sekoittaa erilaisia ruokia, kuten esim. lihamuhennokset, pataruoat jne.
 - Puhdistustyökalu - voidaan kiinnittää pyörivälle akselille keittopinnan ja suojaritilän puhdistamista varten. Käytön jälkeen se voidaan laittaa suoraan astianpesukoneeseen ja harjat voidaan vaihtaa.
- Kallistuskorkeus on 600 mm, ergonominen käyttöä
- Turvallinen, koska laitteessa on IPX5-vesisuojaus ja paneelien ulkopuolinen lämpötila on alhainen.

HYVÄKSYNTÄ:

Rakenne

- Etupuolella ja ylhäällä sijaitseva kallistusakseli pitää kaatomatkan lyhyenä erityyppisiä kattiloita täytettäessä.
- Pataa voidaan kallistaa yli 90°, jolloin se voidaan helposti tyhjentää kokonaan ruoasta.
- Kallistus sähkömoottorilla.
- Ergonominen ja käyttäjäystävällinen, koska kallistusasento on korkeampi ja padan kaatonokka helpottaa astioiden täyttämistä.
- Maksimipaine 1,5 bar.
- Ruostumatonta terästä oleva kansi turvaritiläaukolla. Turvaritilän päällä on suojakansi, joka liukuu sivuun. Kansi on kokonaisuudessaan irrotettavissa ilman työkaluja ja helposti pestävissä. Lisäksi kannessa on edistyksellinen ratkaisu, jossa kannen saa käännettyä varren akselin ympäri, jolloin puhdistus onnistuu myös paikan päällä vaivatta ilman, että kantta tarvitsee irrottaa.
- Padan rakenne on AISI 304 ruostumatonta terästä ja sisävaippa (ruoan kanssa kosketuksissa oleva materiaali) on AISI 316 haponkestävää terästä.
- [NOT TRANSLATED]

Vastuullisuus

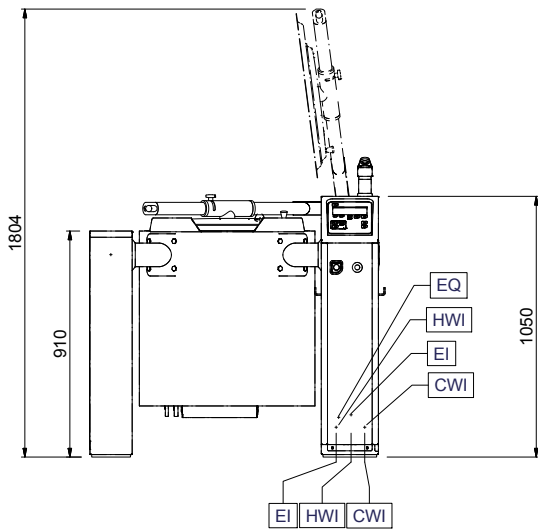


- Padan korkealaatuinen lämpöeristys säästää energiaa ja pitää ympäristön lämpötilan alhaisena.

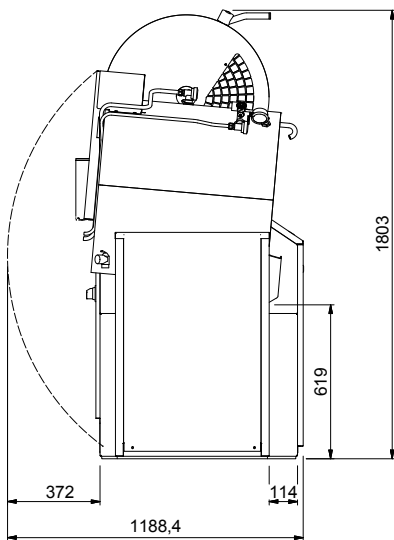
Lisävarusteet

- | | | |
|--|------------|--------------------------|
| • Siivilälevy 100 L | PNC 928025 | <input type="checkbox"/> |
| • Mittapalkki 50 - 100 L pataan (asennukseen 2 kpl / pata) | PNC 928029 | <input type="checkbox"/> |
| • Valukehys, vasen pilari | PNC 928031 | <input type="checkbox"/> |
| • Valukehys 50 - 100 L oikea pilari | PNC 928032 | <input type="checkbox"/> |
| • Pintakehys, vasen pilari | PNC 928034 | <input type="checkbox"/> |
| • Pintakehys 50 - 100 L, oikea pilari | PNC 928035 | <input type="checkbox"/> |
| • Vaunu viiden padan työkaluille | PNC 928043 | <input type="checkbox"/> |
| • Vaunu kahden padan työkaluille | PNC 928044 | <input type="checkbox"/> |
| • Sovitin edellisen version pataan | PNC 928049 | <input type="checkbox"/> |
| • Harja (lyhyt) huuhtelusuihkuun | PNC 928082 | <input type="checkbox"/> |
| • Harja (pitkä) huuhtelusuihkuun | PNC 928083 | <input type="checkbox"/> |
| • Vasen pilari, 600 mm kallistuskorkeus | PNC 928150 | <input type="checkbox"/> |
| • Oikeanpuoleinen suojalevy 50-100L 400mm kallistaviin patoihin. (Käytetään asennettaessa 600mm kallistavien patojen kanssa) | PNC 928151 | <input type="checkbox"/> |
| • - NOT TRANSLATED - | PNC 928164 | <input type="checkbox"/> |
| • Puhdistustyökalu Variomix 80 L | PNC 928165 | <input type="checkbox"/> |
| • Kaavinsarja 80 L Variomix sekoittajalle | PNC 928166 | <input type="checkbox"/> |

Edestä

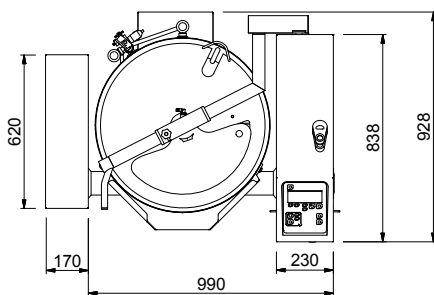


Sivulta



CWI = Kylmän veden sisääntulo
 EI = Sähköliitäntä
 HWI = Lämpimän veden liitäntä

Päältä



Sähkö

Jännite: 400 V/3N ph/50-60 Hz
Liitäntäteho, maksimi: 23.3 kW

Asennus

* Kun pata asennetaan yksittäisenä laitteena, tulee tilata aina lisävarusteena oleva vasen pilari (1 kpl) sekä asennuskehykset kohteen mukaisesti.

Avaintieto

Työskentelylämpötila MIN: 30 °C
Työskentelylämpötila MAX: 121 °C
Ulkomitat, leveys: 1160 mm
Ulkomitat, syvyys: 925 mm
Ulkomitat, korkeus: 1050 mm
Padan hyötytilavuus: 80 L
Kallistusmekanismi Automaattinen
Laakeri Edessä